



AP2640 — 32-портовый VoIP шлюз

VoiceFinder AP2640 - VoIP шлюз для широкополосных конвергентных сетей **BcN** (Broadband convergence Network), который выгодно объединяет возможности аналоговых и цифровых шлюзов. Основное шасси AP2640, содержит модуль центрального процессора и 4 слота-места для установки различных голосовых модулей — аналоговых и цифровых.

Основная особенность AP2640 заключается в том, что он позволяет одновременно устанавливать аналоговые и цифровые E1/T1 голосовые модули. Данная модель была разработана как универсальный шлюз для различных решений, например, IP-PBX, обеспечивающего одновременную работу цифровых интерфейсов E1/T1 и аналоговых абонентских окончаний. Это позволяет совместить в одном устройстве функции транспортного шлюза, подключенного к телефонным сетям по цифровым или аналоговым линиям, и шлюза, к которому подключены абонентские телефоны. В то же время, данное устройство может работать и как обычный транспортный шлюз, подключенный к телефонной станции, для организации соединительных линий.

Архитектура аппаратной части AP2640 построена таким образом, чтобы обеспечить наиболее высокую производительность и качество работы шлюза, как универсального устройства. Состояние работы оборудования легко контролируется благодаря наличию светодиодов на передней панели. Наличие двух сетевых портов 10/100Мб/сек Fast Ethernet, позволяет реализовывать различные сетевые сервисы, например, LAN-to-LAN маршрутизация, режим прозрачного моста, NAT/PAT и др.

Различные VoIP шлюзы AddPac имеют во всем мире репутацию надежных и высокофункциональных устройств. Поэтому можете быть уверены, что AP2640 прекрасный выбор для широкополосных конвергентных сетей, гарантирующий высокое качество и удобство использования.



Операционная система APOS

Операционная система AddPac VoiceFinder Operating System (APOS) – лучшее программное обеспечение для шлюзов IP-телефонии, маршрутизаторов и видео-оборудования, обеспечивающее масштабируемость, надежность, стабильность и качество сервиса при построении различных сетевых решений. APOS обеспечивает оптимизацию нагрузки и строгое соответствие промышленным стандартам, простоту установки и эксплуатации.

Особенности

- Мощная архитектура 32 разрядного RISC микропроцессора
- 4 слота для установки различных голосовых модулей
- 2 интерфейса 10/100Мб/сек Fast Ethernet
- RS-232C (RJ45) консольный порт
- Светодиоды на лицевой панели для отображения состояния в режиме реального времени
- 8-ми портовые модули FXS, FXO, E&M
- Модули цифровых потоков на 1E1/T1 и 2 E1/T1
- Одновременная поддержка SIP, H.323, MGCP
- Различные протоколы маршрутизации для LAN и WAN доступа
- Функции обработки голоса
 - VAD, DTMF, CNG, G.168
 - передача факса T.38 G3 Fax Relay
 - кодеки G.723, G.729, G.726, G.711
- Высокопроизводительная IP маршрутизация данных:
 - Static, RIP v1/v2, OSPF v2.
- SNMP MIB V2 для обеспечения сетевого управления
- Стандартные и расширенные списки доступа (Access List) для обеспечения сетевой безопасности
- Другие возможности:
 - DHCP (сервер/клиент), NAT/PAT,
 - IEEE Transparent Bridging,
 - расширенные средства отладки и диагностики
- Удаленное обновление программного обеспечения, используя FTP & TFTP
- Командная строка в стиле CISCO
- ПО APOS гарантирующее высокую на-

Приложения для AP2640

- Офисная система IP телефонии
- Системы трансляции голоса и видео
- Корпоративный VoIP шлюз
- Транспортный шлюз IP-PBX

Спецификация аппаратной части

- ЦПУ — RISC микропроцессор
- Память
 - Загрузочная память 512Кб Flash
 - Системная память 8Мб Flash
 - Основная память 64Мб SDRAM
- Голосовые интерфейсные модули
 - **FXSH** 8 портов FXS (8 x RJ11) (абонентская линия повышенной дальности)
 - **FXS** 8 портов FXS (8 x RJ11) (абонентская линия стандартной дальности)
 - **FXO** 8 портов FXO (8 x RJ11)
 - **FXS/FXO** 4 FXS /4 FXO (8 x RJ11)
 - **E&M** 8 портов E&M (8 x RJ45)
 - **E1** 1 или 2 порта E1 (RJ45)
 - **T1** 1 или 2 порта T1 (RJ45)
- Сетевые интерфейсы
 - 10/100Mbps 2 порта Fast Ethernet (RJ-45)
- Консольный порт
 - RS-232C 1 порт (RJ-45)

Сетевые возможности

- Протоколы маршрутизации:
 - Статическая
 - В соответствии с рекомендацией IEEE 802.1Q VLAN
 - RIP v1/v2, OSPF v2
- PPPoE
- PPTP

Функции VoIP

- H.323, SIP, MGCP - одновременная поддержка тройного стека протоколов
- Функции голосовой обработки - VAD, DTMF, CNG, G.168,
- Передача факса - T.38 FAX Relay
- Реализация рекомендации H.323 для шлюза и гейткиппера
- Голосовые кодеки:
 - G.723, G.729, G.726, G.711, G.711PLC
- Совместимость с различными VoIP шлюзами
- Совместимость с различными Gatekeeper, SIP Proxy, GGC
- Поддержка сервиса IP трансляции голоса и аудио, используя специальные модули и сервер AddPac

Сетевое управление

- SNMP агент (MIB v2)
- Удаленное управление через консоль, Rlogin, Telnet
- Web управление на основе HTTP сервера
- Удаленное обновление APOS с использованием FTP/TFTP
- Управление сетевым трафиком

Качество обслуживания (QoS)

- Контроль качества сервиса для голосового трафика
- Приоритезация голосового трафика
- Поддержка различных алгоритмов QoS

Функции безопасности

- Стандартный и расширенный списки доступа (Access List)
- Контроль доступа и защита данных
- Управление отдельными сервисами шлюза
- Многоуровневый доступ к управлению
- Автоматический разрыв сессий Telnet/Console
- PPP Авторизация пользователя
 - Password Authentication Protocol (PAP)
 - Challenge Handshake Authentication Protocol (CHAP)

Параметры электропитания

- Внешнее 110~220В, 50/60Гц
- Внутреннее 5В, 30А, 150Вт

Температурный режим

- Рабочий 0°C ~+ 45°C
- Хранения -40°C ~+ 85°C

Габариты

- Д x Ш x В 440 x 395 x 80 (мм)
- Вес 6.9 (кг)

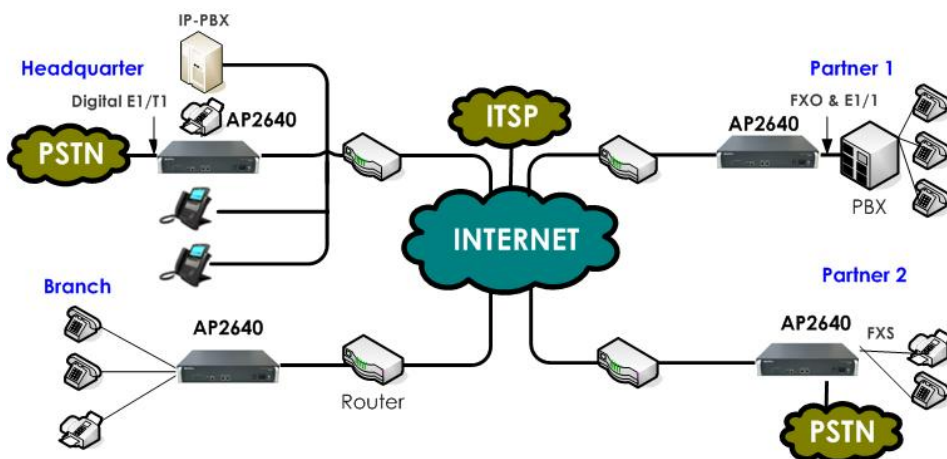
Эксплуатация и управление

- Самотестирование работы процессора, портов ввода-вывода
- Управление резервированием и восстановлением системы
- Поддержка системного аудита, внутренней диагностики и отладки
- Поддержка функции Watchdog
- Системное управление с записью истории команд и событий
- Статистика IP трафика с поддержкой Radius

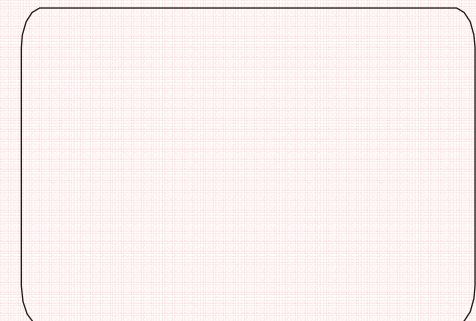
Другие возможности

- DHCP Сервер и Клиент
- Трансляция адресов (NAT)
- Трансляция портов (PAT)
- Режим прозрачного моста (Transparent Bridging)
 - Spanning Tree Bridging Protocol
 - Прозрачное соединение (Remote Bridging) двух удаленных локальных сетей через WAN
 - Одновременная поддержка режима моста и маршрутизатора
- NTP (Network Time Protocol)
- Интерфейс командной строки Cisco стиля
- Управление и контроль нагрузки

AP2640 сетевая диаграмма



Информация для заказа:



(Контактная информация продавца)

Получить дополнительную информацию по этой модели, а также узнать о других продуктах компании, Вы можете на сайте по адресу:
www.addpac.su